

Instructions générales de montage pour les éclairages LED des véhicules NOLDEN

Contenu

1. Généralités
 - a. Fournisseur
 - b. Domaine de validité
 - c. Installation par des entreprises spécialisées
 - d. Données techniques
 - e. Clause de non-responsabilité
2. Consignes de sécurité
 - a. Sécurité des yeux
 - b. Développement de la chaleur
 - c. Particularités de l'électronique automobile
 - d. Vérification du fonctionnement
 - e. Autres consignes de sécurité
3. Entretien / nettoyage
4. Dispositions légales
 - a. Réglementation ECE
 - b. Réception technique
5. Conditions de fonctionnement
6. Conditions de montage
7. Connexion électrique
8. Garantie/service après-vente
9. Élimination



Instructions générales de montage pour les éclairages LED des véhicules NOLDEN

1. Généralités

a. Fournisseur

Nolden Cars & Concepts GmbH
Robert-Perthel-Str. 27
50739 Köln
Deutschland

Téléphone: 0049(0)221/917444-0
Téléfax: 0049(0)221/917444-33
E-Mail: info@noldengmbh.de
Internet: www.noldengmbh.de

Direction générale: Franz Nolden, Oliver Nolden, David Rautenberg

Veuillez prendre le temps de lire ces instructions de montage. Vous éviterez ainsi de prendre des risques et d'endommager le produit ou votre véhicule. Conservez ce document pour pouvoir vous y référer ultérieurement.



Instructions générales de montage pour les éclairages LED des véhicules NOLDEN

b. Domaine de validité

Ces instructions générales de montage s'appliquent à tous les projecteurs à LED et éclairages à LED NOLDEN destinés à être utilisés comme éclairage extérieur de véhicules routiers sur les voies publiques au sein de l'UE.

Pour les véhicules ferroviaires et les véhicules spéciaux, d'autres prescriptions, voire des prescriptions supplémentaires, s'appliquent le cas échéant.

De même, d'autres prescriptions s'appliquent à l'exploitation dans d'autres espaces économiques (par ex. États-Unis, Chine). Dans la mesure où des instructions de montage séparées sont jointes au produit concerné, celles-ci s'appliquent en priorité.

L'installation du produit que vous avez acheté est soumise à la directive UNECE-R48.

c. Installation par des entreprise spécialisée

L'installation nécessite parfois des outils spéciaux (par exemple pour la fabrication des connecteurs électriques côté véhicule) ainsi que des connaissances spécialisées et doit impérativement être effectuée par un garagiste spécialisé.

Si le produit ne porte pas le marquage CE ou UKCA, il ne peut être utilisé que dans des véhicules autorisés à circuler sur la voie publique. Le montage doit impérativement être effectué par un personnel qualifié.

Pour le montage, il convient de préparer les outils et le matériel suivants: tournevis, clé à molette, jeu de clés à douille, serre-câbles, pince coupante diagonale, outil de sertissage, appareil de mesure électrique (multimètre).

Un contrôle technique séparé n'est pas nécessaire si toutes les prescriptions légales de montage et d'installation (voir ci-dessous) sont respectées.

d. Données techniques :

Pour les caractéristiques techniques, veuillez consulter la fiche technique spécifique à chaque produit.

e. Clause de non-responsabilité

NOLDEN Cars & Concepts GmbH n'est pas responsable des dommages résultant d'un montage non conforme.



2. Consignes de sécurité

a. Sécurité des yeux

Utilisez toutes les lampes NOLDEN exclusivement conformément à leur usage et évitez de fixer directement les projecteurs à LED allumés. Veuillez respecter les consignes de sécurité photobiologique spécifiques à votre produit, ou encore les consignes générales (consultables sur: <https://www.noldengmbh.de/service-2/eye-safety>).

b. Développement de la chaleur

Les projecteurs et les éclairages à LED, mais aussi les systèmes électroniques de complément ou de ballast peuvent devenir très chauds. Il faut en tenir compte lors du montage et du contrôle. Une distance suffisante par rapport aux composants voisins ainsi qu'une protection contre les contacts accidentels doivent être garanties. Les unités de contrôle externes avec dissipateurs thermiques doivent être montées sur des surfaces métalliques avec une dissipation thermique suffisante. Si nécessaire, des tests d'endurance doivent être effectués pour déterminer la température extérieure.

c. Particularités de l'électronique automobile

Sauf indication contraire explicite, tous les projecteurs et éclairages NOLDEN sont prévus pour fonctionner dans des véhicules automobiles équipés de réseaux de bord à tension continue. La tension d'entrée autorisée est indiquée dans la fiche technique correspondante. Les projecteurs et les éclairages NOLDEN ne doivent PAS être utilisés avec une tension continue pulsée (commande PWM) ou une tension alternative!

Cela peut conduire à un scintillement, voire à une déconnexion par l'électronique de commande. NOLDEN développe et fournit certes, dans le cadre de projets clients, des solutions d'électronique en amont ou des modèles spéciaux de projecteurs et d'éclairages adaptés au fonctionnement sur des réseaux de bord PWM dans des conditions clairement définies. Des solutions d'adaptation au contrôle de panne du véhicule sont également disponibles. Cela concerne en général des modèles spéciaux de constructeurs et de transformateurs de véhicules et non pas le secteur de l'après-vente pour les clients finaux.

d. Vérification du fonctionnement

Dans le cadre de l'installation, un test de fonctionnement approfondi en plusieurs étapes doit être effectué.

Étape 1: lorsque le contact est coupé à l'arrêt

Étape 2: lorsque le contact est mis et que le moteur est arrêté, à l'arrêt

Étape 3: lorsque le moteur tourne, à l'arrêt

Étape 4: en mode test de conduite

Toutes les fonctions d'éclairage doivent être contrôlées individuellement et - le cas échéant - en combinaison. En particulier pour les clignotants, il faut vérifier la commande latérale de TOUS les clignotants lors de l'actionnement du commutateur de clignotants. Un clignotement temporaire, un scintillement ou même une coupure des fonctions d'éclairage sont des indices d'une incompatibilité avec l'électronique du véhicule. De même, la consommation électrique plus faible des LED par rapport aux ampoules halogènes entraîne l'affichage de messages d'erreur sur l'écran de certains véhicules. Dans ce cas, les dispositifs d'éclairage NE doivent PAS être utilisés. Contactez votre vendeur.

/// Sous réserve d'erreurs et de modifications - Version : 28.01.2022 - Auteur : TT ///



e. Autres consignes de sécurité

Respectez les consignes de sécurité et les obligations prescrites par le constructeur du véhicule et par les professionnels de l'automobile.

Avant de commencer le montage sur le système électrique du véhicule, déconnectez toujours le pôle négatif de la batterie du véhicule, sinon il y a un risque de court-circuit en cas d'erreur d'installation.

Si le véhicule dispose de batteries supplémentaires, celles-ci doivent également être déconnectées du système électrique du véhicule. D'éventuels courts-circuits peuvent détruire ou déclencher des composants ou des systèmes électroniques.

Lors du débranchement du pôle négatif de la batterie, toutes les mémoires électroniques volatiles, comme par exemple l'ordinateur de bord, les horloges de commande et les radios, perdent leurs valeurs enregistrées. Le code de la radio, par exemple, doit être noté au préalable. Les réglages tels que la position du siège, la minuterie ou l'intensité du chauffage des sièges doivent éventuellement être réinitialisés.

Seule une lampe de contrôle à diodes ou un voltmètre peuvent être utilisés pour contrôler la tension sur les câbles électriques. Les lampes de contrôle traditionnelles absorbent des courants trop élevés. Cela peut endommager l'électronique du véhicule.

Les composants doivent être sécurisés en conséquence et solidement fixés.

Toutes les connexions doivent être isolées et protégées contre les sollicitations mécaniques. Lors de la pose des câbles, il faut veiller à ce qu'ils ne soient pas écrasés ou éraflés ou qu'ils ne soient pas posés sur, contre ou à côté de l'airbag.

Lors du perçage, il convient de veiller au passage des conduites, des faisceaux de câbles et de prévoir un espace suffisant pour la sortie de la mèche. L'installation de composants ne doit pas entraîner un dépassement des dimensions du véhicule. Il ne faut pas masquer les dispositifs de signalisation ou les plaques d'immatriculation.

Toutes les dispositions légales en vigueur doivent être respectées.

3. Entretien / nettoyage

Sauf mention contraire dans la fiche technique du produit, aucun entretien n'est nécessaire pour les éclairages Nolden LED. Le nettoyage s'effectue avec des produits de nettoyage usuels. Les produits de nettoyage contenant des solvants NE doivent PAS être utilisés!



4. Dispositions légales

a. Réglementation ECE

Tous les projecteurs et éclairages NOLDEN sont testés pour une utilisation dans l'espace économique prévu - ici l'UE - et possèdent tous les certificats et autorisations nécessaires. Cela ne concerne toutefois que les unités d'éclairage elles-mêmes. Outre les conditions de montage, la quantité et la position des différents modules et le type de connexion, il faut respecter un grand nombre de prescriptions. Celles-ci sont régies par la norme ECE R48. La UNECE met ces directives à disposition sur son site Internet à l'adresse suivante:

<http://www.unece.org/trans/main/wp29/wp29regs.html>

L'entreprise de transformation et le propriétaire du véhicule sont responsables du respect de toutes les prescriptions concernant le montage correct!

b. Réception technique

En règle générale, un contrôle technique séparé n'est pas nécessaire. Tous les projecteurs et éclairages NOLDEN sont homologués et portent les marquages prescrits par la loi aux endroits prévus à cet effet.

En principe, pour les véhicules déjà en circulation, c'est l'état de la directive lors de l'homologation du type de véhicule concerné qui s'applique. Les premiers états de révision ne mentionnent pas encore les feux de croisement et de route à LED. Pour les véhicules auxquels s'applique un état antérieur de la directive, l'état actuel de la technique peut être exigé en cas d'adaptation aux feux de croisement et aux feux de route à LED. En cas de doute, il convient de consulter un organisme de contrôle technique.

5. Conditions de fonctionnement

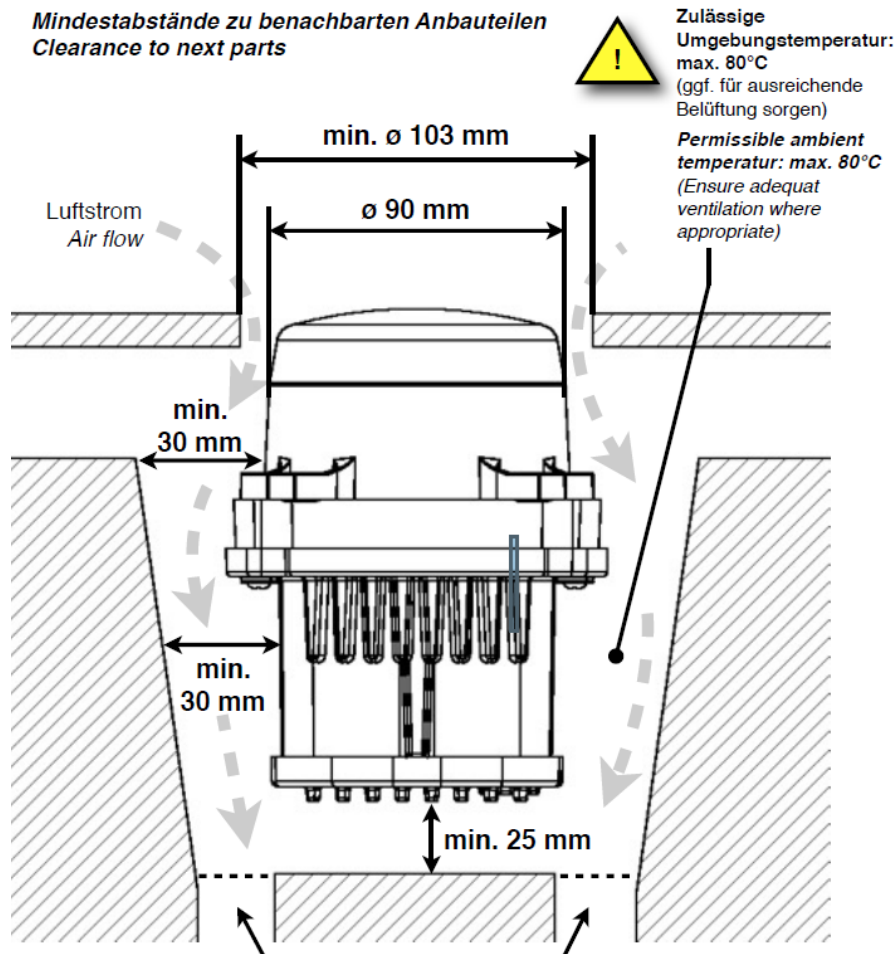
Sauf mention contraire dans la fiche technique, les projecteurs et éclairages NOLDEN sont spécifiés pour des températures ambiantes entre -40°C et 80°C. Ceci se réfère à l'environnement direct du module et non à la température extérieure. La durée de vie des projecteurs à LED diminue avec l'augmentation de la température. C'est pourquoi il faut veiller à une ventilation ou à une évacuation de la chaleur suffisante lors du montage (voir ci-dessous).



6. Conditions de montage

Le montage doit être effectué avec les éléments de fixation prévus à cet effet. Selon le produit et l'application, différentes variantes existent ou sont disponibles sur demande. Il convient de veiller à une ventilation suffisante, en particulier pour les projecteurs à forte puissance. Tous les composants du produit qui servent à la ventilation (par exemple les membranes) ne doivent pas être en contact direct avec d'autres composants du véhicule.

Il faut veiller à ce que la distance soit suffisante. Les conditions de montage pour les feux de croisement et les feux de route NCC 90 mm sont indiquées ci-dessous à titre d'exemple.



Im Idealfall Öffnungen nach hinten für optimale Luftzirkulation vorsehen.
Ideally, provide openings to the rear for optimal air circulation.

7. Connexion électrique

Tous les câbles doivent être posés sans traction ni frottement et, le cas échéant, fixés à l'aide de serre-câbles.

Il faut toujours utiliser les connecteurs existants. Les connecteurs correspondants sont indiqués dans les fiches techniques. Il faut toujours utiliser les connecteurs d'origine. Les imitations et les copies sont souvent de mauvaise qualité et entraînent généralement des fuites et/ou des problèmes de contact électrique. Pour les produits avec des extrémités de câble ouvertes, il convient d'utiliser des connecteurs étanches et homologués pour l'automobile de fabricants renommés (par exemple Tyco, AMP, DEUTSCH, Denso, Sumitomo). Toute modification des câbles et/ou des connecteurs des phares ou des éclairages et/ou de leurs unités de commande (le cas échéant) entraîne la perte des droits de garantie.

8. Garantie/ service après-vente

En cas de réclamation ou de demande de garantie, veuillez vous adresser à votre revendeur. Vous trouverez d'autres interlocuteurs pour les clients finaux sur notre site Internet:

<https://www.noldengmbh.de/service-2/sources-of-supply>

Vous trouverez ces instructions générales de montage traduites dans d'autres langues sur le site web suivant:

<https://www.noldengmbh.de/service-2/general-instructions>

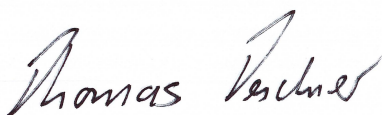
Veuillez noter qu'en cas de divergences ou de questions juridiques, seule la version allemande de ce document fait foi.

9. Élimination

Conformément à la loi sur les équipements électriques et électroniques (ElektroG2), le recyclage est obligatoire pour les LED et les ampoules qui ne sont pas utilisées dans les ménages privés ("luminaires techniques").

Le luminaire peut être apporté dans les points de collecte spécialement mis en place par les autorités municipales ou chez les revendeurs spécialisés qui proposent un service de reprise.

La mise au rebut séparée du luminaire permet d'éviter les éventuels effets négatifs sur l'environnement et la santé humaine qui pourraient résulter d'une mise au rebut non conforme. Elle permet en outre de réaliser une importante économie d'énergie et de ressources grâce au recyclage des matériaux et des matières premières.



Nolden Cars & Concepts GmbH
p.o. Thomas Teschner
Responsable de la gestion de projets



Nolden Cars & Concept GmbH
p.o. Alexander Neustadt
Responsable de la sécurité des produits